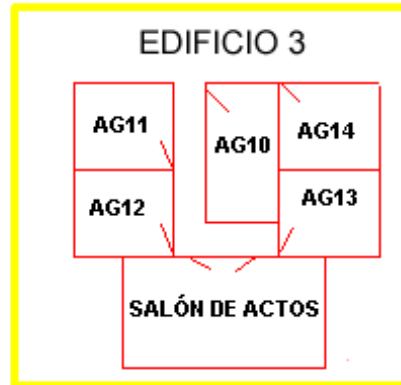
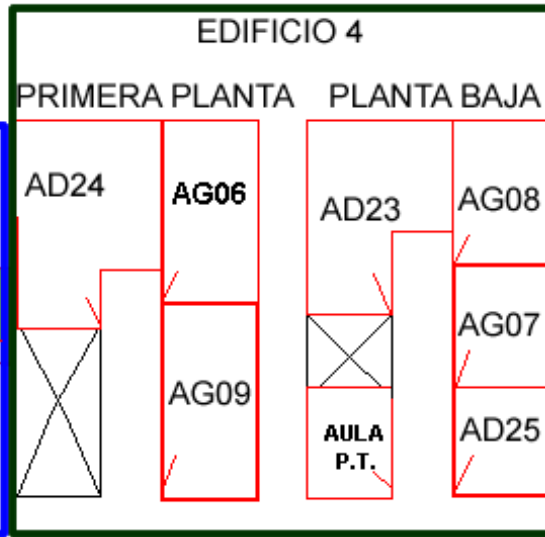
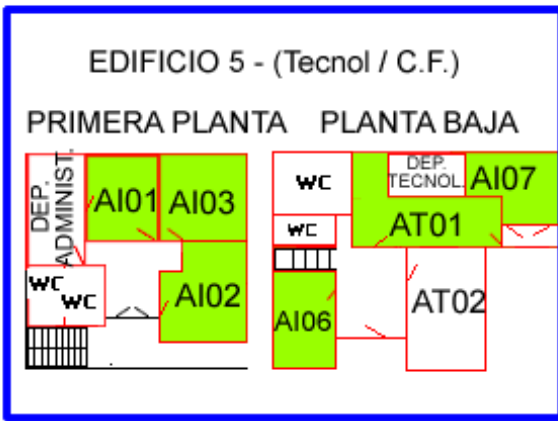
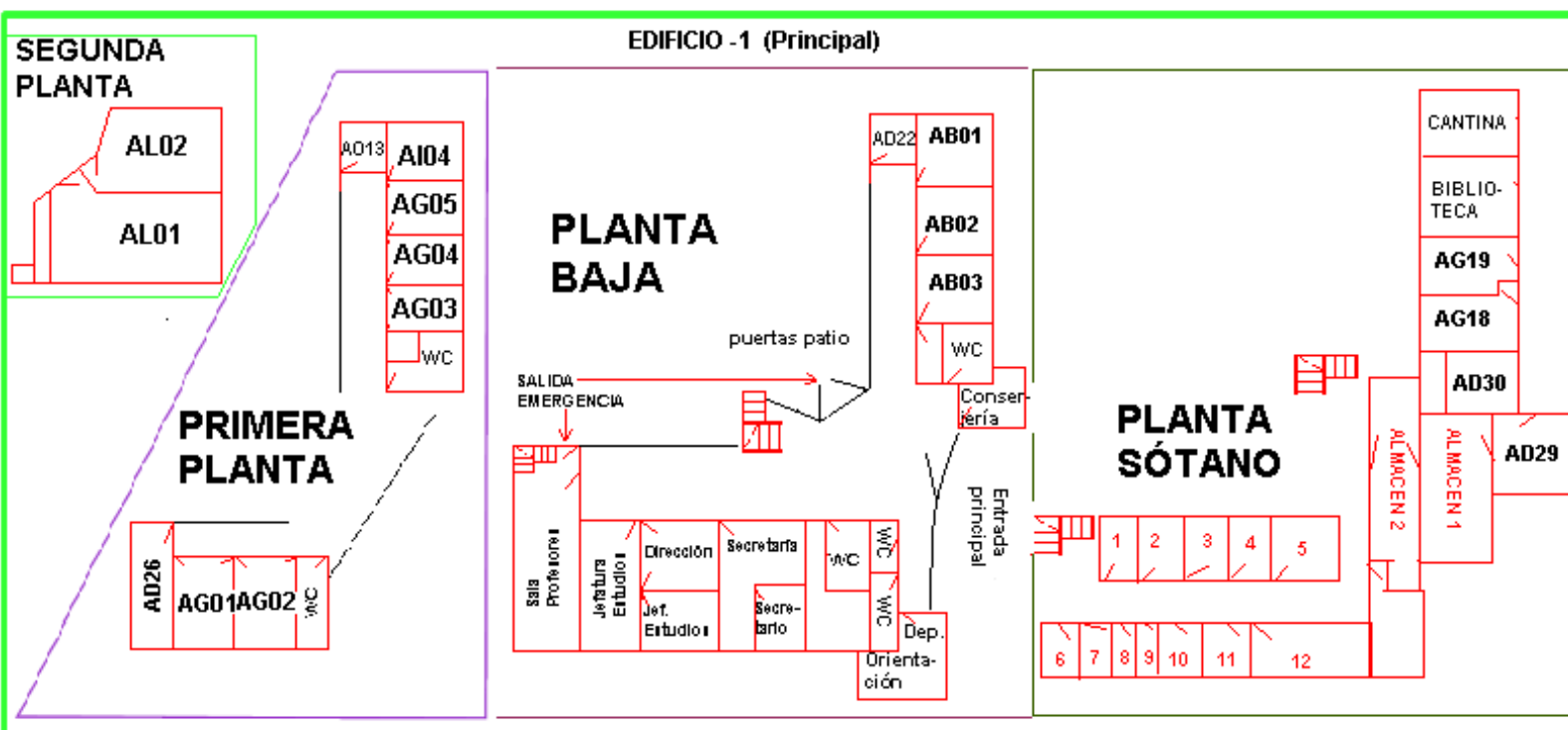
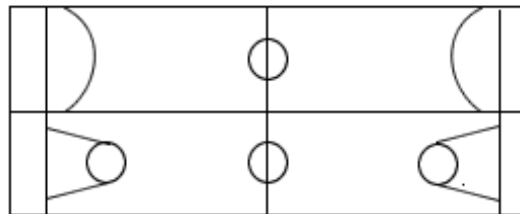


**PLANO**  
**I.E.S. "Ricardo Ortega"**  
**curso 2012-13**



PISTAS DEPORTIVAS



Código	Descripción Aula	edificio	planta
AB01	Laboratorio 1	1	0
AB02	Laboratorio 2	1	0
AB03	Laboratorio 3	1	0
AD22	Aula desd.22 junto AB01	1	0
AD23	Aula desd. 23	4	0
AD24	Aula desd. 24	4	1
AD25	Aula desd. 25	4	0
AD26	Aula desd.26	1	1
AD27	Aula desd.27 junto edif.3	AD27	
AD29	Aula desd.29	1	-1
AD30	Aula desd.30	1	-1
AG01	Aula 1	1	1
AG02	Aula 2	1	1
AG03	Aula 3	1	1
AG04	Aula 4	1	1
AG05	Aula 5	1	1
AG06	Aula 6	4	1
AG07	Aula 7	4	0
AG08	Aula 8	4	0
AG09	Aula 9	4	1
AG10	Aula 10	3	0
AG11	Aula 11	3	0
AG12	Aula 12	3	0
AG13	Aula 13	3	0
AG14	Aula 14	3	0
AG15	Aula 15	2	0
AG16	Aula 16	2	0
AG17	Aula 17	2	0
AG18	Aula 18	1	-1
AG19	Aula 19	1	-1
AI01	Aula Informática 1	5	1
AI02	Aula Informática 2	5	1
AI03	Aula Informática 3	5	1
AI04	Aula Informática Plumier	1	1
AI06	Aula Informática 6	5	0
AI07	Aula Informática 7	5	0
AL01	Aula Plástica 1	1	2
AL02	Aula Plástica 2	1	2
AM01	Aula Música	2	0
AO01	Biblioteca	1	-1
AO02	Salón de actos	3	0
AO13	Aula apoyo junto AI04	1	1
AO36	Aula PT	4	0
AT01	Aula Tecnología	5	0
AT02	Aula PCPI Electricidad	5	0
AT03	Aula PCPI Mecánica	AT03	

