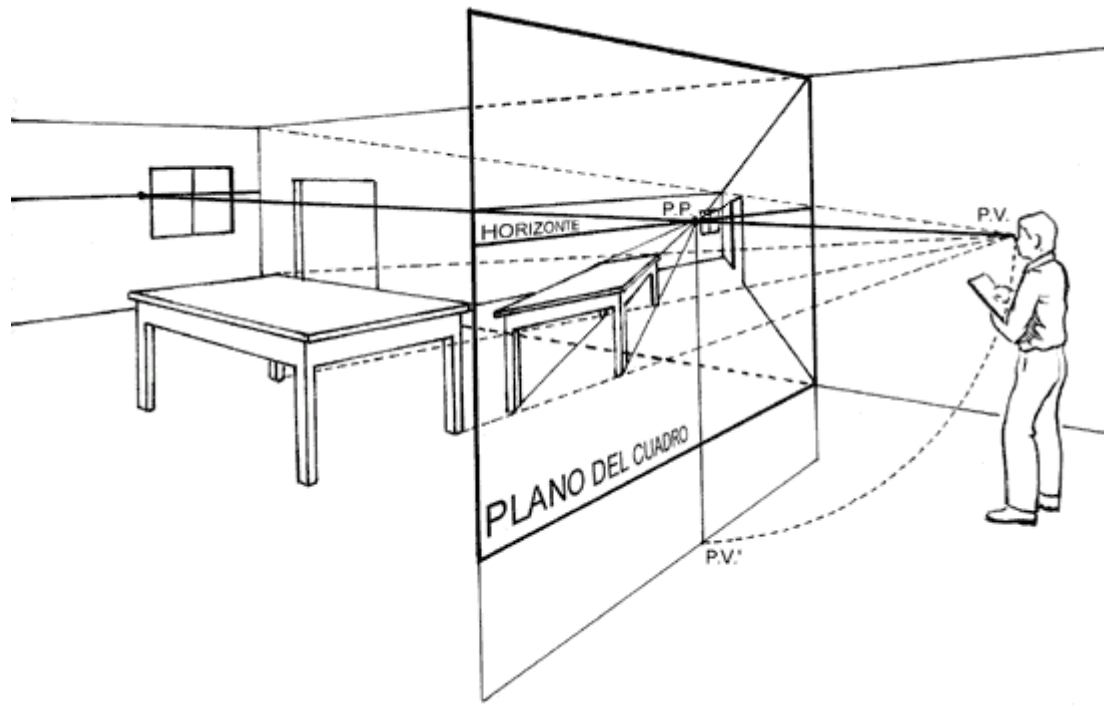


DIBUJO TÉCNICO I Y II



- **Especialmente indicada para realizar estudios universitarios de Ingeniería y Arquitectura.**
- **Asignatura fundamentalmente práctica**, utilizando el razonamiento en la resolución de problemas.
- **Desarrollo de la capacidad de razonamiento, de dibujo, y de visión espacial.**
- **El curso se divide en tres grandes bloques:** Geometría Plana, Sistemas de Representación, y Normalización.
- **Geometría Plana:** Resolución de problemas y figuras de polígonos, hallar el cuadrado equivalente a una figura, y curvas cónicas.
- **Sistemas de Representación:** Sistema Diédrico (Planta, Alzado y Perfil), Sistema de Planos Acotados (Resolución de tejados), y Sistemas de Perspectiva (Isometría, Caballera, Cónica).
- **Normalización:** dibujo y elección de vistas de piezas (planta, alzado y perfil) y acotación.